



## Datenblatt

Art. Nr.: 100805

### Zentrale CANline® A

#### Beschreibung



Die CANline® Zentrale dient zur Anzeige der gemessenen Gaskonzentrationen und Ansteuerung der angeschlossenen Geräte.

An der CANline® Zentrale können nebst den 8 analogen Transmittern mehrere externe Displays und Touch-Panels, auch bis zu 6 Relaiskarten sowie weitere Module wie Mittelwert-Modul oder A/D Interface Modul angeschlossen werden. Es stehen somit bis zu 32 potentialfreie programmierbare Relaiskontakte zur Verfügung welche mit 4 Alarmschwellen je Messstelle versehen und in 10 Zonen bzw. Gruppen geteilt werden können.

Mit der SELECT-Taste lassen sich unterschiedliche Anzeigemodi anwählen. Die Messfühler können

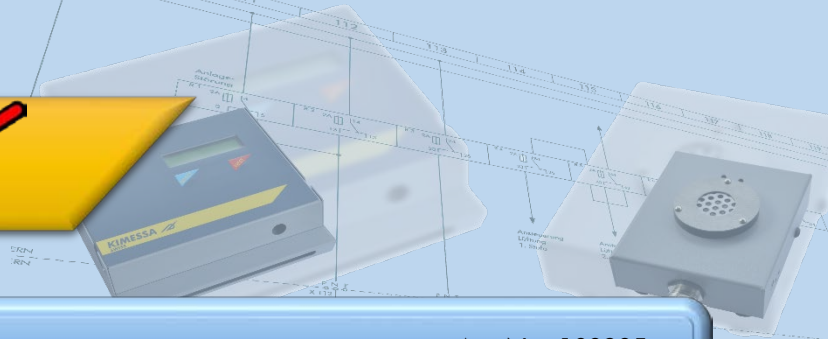
nacheinander angezeigt werden oder der Messfühler mit der höchst gemessenen Konzentration wird angezeigt. Eine RESET Taste dient zum Zurücksetzen der Anlage bei Grenzwertüberschreitungen. Des Weiteren verfügt die CANline® Zentrale über verdeckte bzw. unsichtbare Tasten welche eine Fremdbedienung unmöglich und eine Schutzabdeckung überflüssig macht. In der Zentrale gibt es eine Historie-Funktion, mit der die Grenzwertüberschreitungen und Störungen der angeschlossenen Messfühler minutengenau angezeigt und dokumentiert werden. Mit der integrierten Schnittstelle können die Messdaten zum Computer übertragen werden. Des Weiteren werden hierüber die Parameter der Messfühler und der gesamten Anlage programmiert.

Die CANline® Zentrale gibt es in verschiedenen Ausführungen zum Einbauen in Schaltschränke, in Kabelkanäle wie auch als Wandaufbaugehäuse in verschiedenen Größen. Außerdem verfügt das System über vielfältiges Zubehör wie integrierte Blitzleuchten und Summer sowie Wählgerät und USV, welches alles in das Wandaufbaugehäuse der CANline® integriert werden kann. Das CANline® System gibt es auch in einer BUS-Version und mit VDI2053 Tiefgaranzulassung.

#### Zulassungen



ISO 9001



Art. Nr.: 100805

## Technische Daten

### CANline®

- 10 programmierbare Zonen/Gruppen.
  - 4 Alarmschwellen pro Messstelle programmierbar
  - Eingebauter Datenlogger zur Datenaufzeichnung von Störungen/Alarmen
  - Schaltuhr für periodische Schaltung von Relais
- Gewährleistung:      Elektronikgarantie 3 Jahre  
   bei regelmäßiger Wartung

### Betriebsbedingungen

Betriebstemperatur:    -10 - +40°C  
Luftfeuchtigkeit:        5 - 95 %rF  
   (Nicht kondensierend)  
Einbaulage:                abhängig vom Display

### Anzeige

- 2 x 20 Zeilen Display zur Anzeige des ausgewählten Messfühlers mit der dazugehörigen Gaskonzentration, sowie die Schaltzustände der Ausgangsrelais.
- Messfühlerstörungsanzeige
- Anschluss mehrerer externer Displays möglich

### Maße mit Einbaurahmen

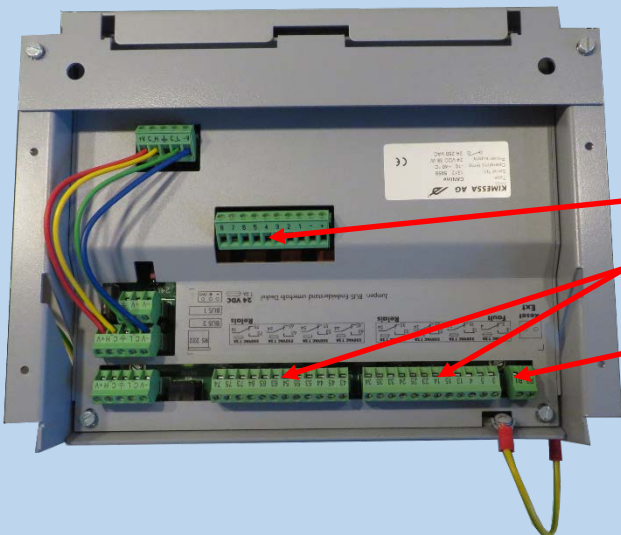
Material:                    Rostfreier Stahl  
Schutzart                    IP 20  
Abmessungen:            Länge     247 mm  
   Breite     200 mm  
   Höhe     63 mm  
Gewicht:                    2.800 g

### Versorgungsspannung

Versorgungsspannung: 20 - 26 VDC (ext. Netzteil)  
Stromaufnahme:        ca. 60 mA

### I/O Anschlüsse

Einspeisung:              24 VDC (2 A Sicherung)  
Eingänge:                max. 8 Analogeingänge  
Ausgänge:                max. 32 potentialfreie  
   Relaiskontakte  
   (Öffner/Schließer)  
RESET Fernanschluss    Fernanschluss für einen  
   externen Reset-Taster



Analog-Anschlüsse  
(8 x 4..20 mA)  
Ausgangsrelais  
Externer  
Reset-Anschluss

